

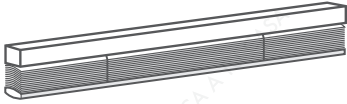
GUÍA DE INSTALACIÓN

PERSIANAS VENECIANAS

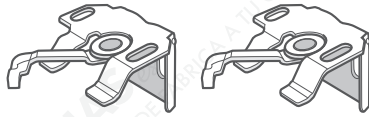
ELEMENTOS DE INSTALACIÓN

ELEMENTOS QUE HABRÁS RECIBIDO

Veneciana



Soportes



Varilla



HERRAMIENTAS QUE NECESITAS

Lápiz



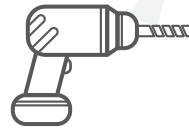
Destornillador



Broca



Taladro



Tornillos



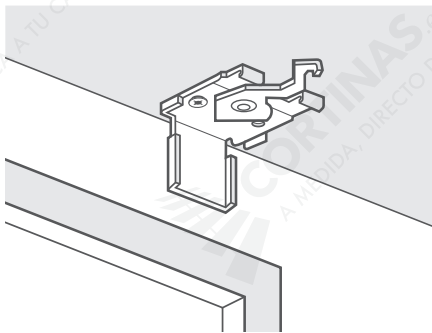
Tacos 40mm



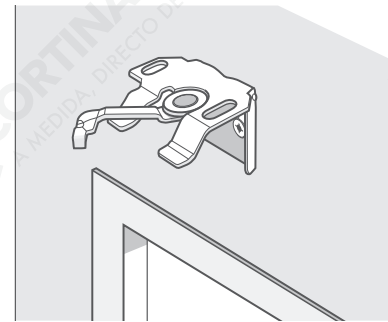
CONSIDERACIONES PREVIAS

Todos los soportes permiten la instalación a techo o a pared, indistintamente.

Techo



Pared

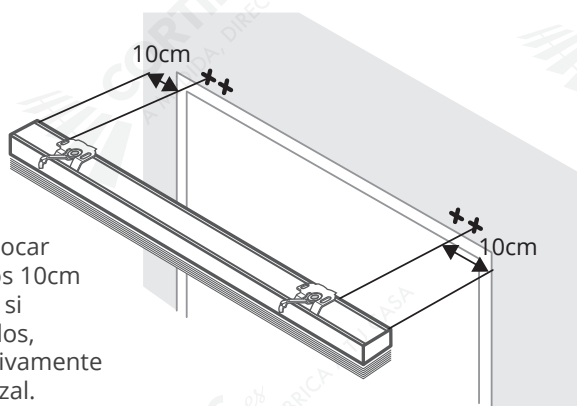


01.

MARCAR LOS AGUJEROS

PRESENTAR LA VENECIANA

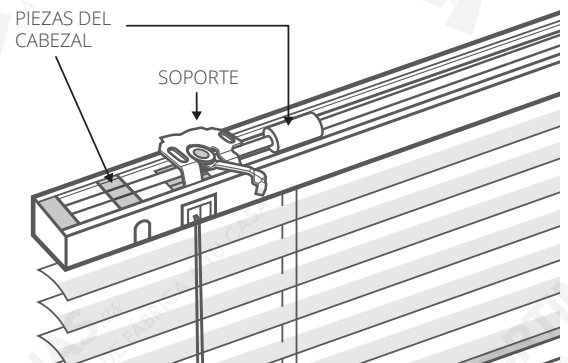
Centramos la veneciana con respecto a la ventana y marcamos los agujeros donde irán colocados los soportes.



Se recomienda colocar los soportes a unos 10cm de los extremos y, si tenemos más de dos, repartirlos equitativamente a lo largo del cabezal.

IMPORTANTE

Nos aseguramos de que los soportes no coincidan con ninguna pieza que sobresalga del cabezal; si puede colocarse encima del freno.



LLÁMANOS:
960 038 688



ESCRÍBENOS:
info@cortinas.es

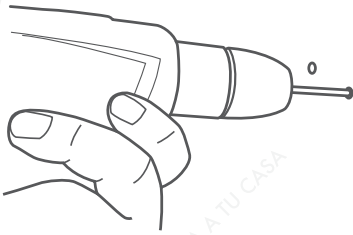


CORTINAS.es
A MEDIDA, DIRECTO DE FÁBRICA A TU CASA

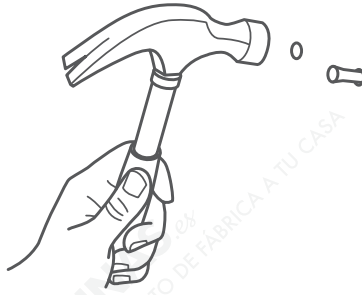
02.

FIJAR LOS SOPORTES

HACER LOS AGUJEROS

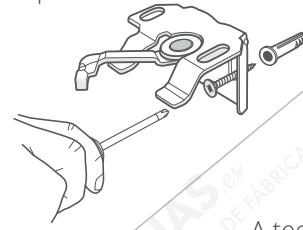


COLOCAR LOS TACOS

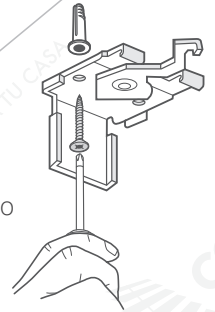


FIJAR EL SOPORTE

A pared



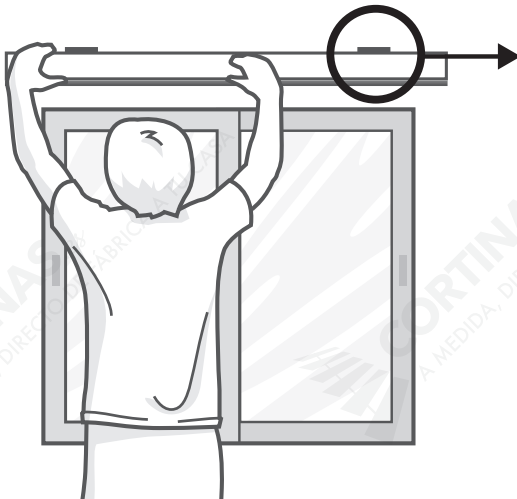
A techo



03.

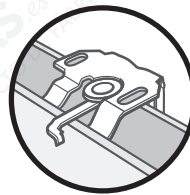
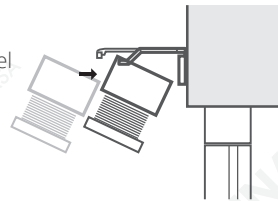
COLOCAR LA PERSIANA VENECIANA

Fijamos la persiana veneciana a los soportes.



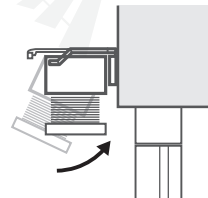
Introducimos las dos pestañas en el riel.

1. Acercamos el riel a los soportes instalados.



2. Introducimos las dos pestañas del soporte en el riel (como lo muestra el detalle)

3. Enderezamos el riel bajo los soportes.



Giramos la pestaña del soporte (en sentido horario) para fijar la veneciana por completo.

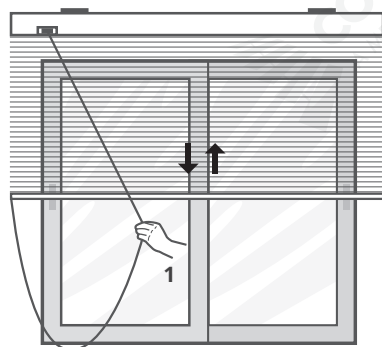


04.

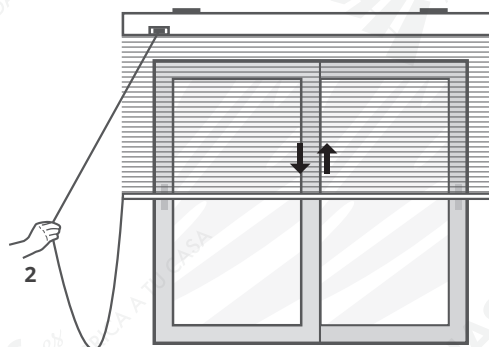
COMPROBAR FUNCIONAMIENTO

ACCIONAR EL CORDÓN

Tiramos del cordón hacia adentro para liberar el freno y bajar la veneciana.

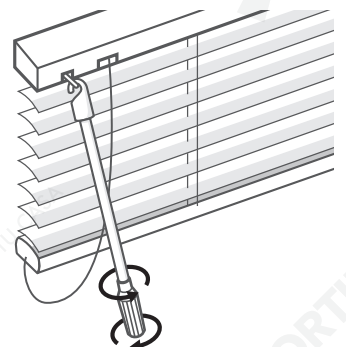


Tiramos hacia afuera cuando queremos frenarla a una determinada altura.



GIRAR LA VARILLA

Girando la varilla graduamos la entrada de luz.



LLÁMANOS:
960 038 688



ESCRÍBENOS:
info@cortinas.es



CORTINAS.es
A MEDIDA, DIRECTO DE FÁBRICA A TU CASA